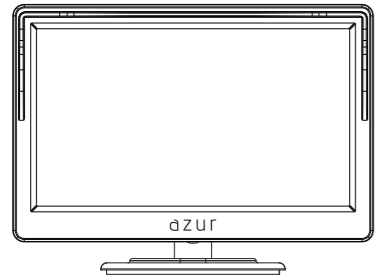


5インチオンダッシュモニター

OMX-5017

取扱説明書



この度は、5インチオンダッシュモニターをお買い上げいただき誠にありがとうございます。

- ご使用前にこの取扱説明書をよくお読みの上、正しくお使いください。
 - お読みになられた後は、保証書と一緒に大切に保管し、必要なときにお読みください。
- 保証書は「お買い上げ日・販売店名」などの記入を必ず確かめ、販売店からお受け取り下さい。

目次

はじめに

- 安全上のご注意 1-3
- 取扱説明書について 4
- お手入れについて 4
- 商品構成一覧表 5
- 各部のはたらき 6

操作方法

- 本機メニューについて 7
- 接続方法 8
- 取り付けについて 9-10
- モニタースタンドの取り付け方法 10

仕様書 11

故障かなと思ったら 12

安全上のご注意

製品を安全にご使用いただくため、この「安全上のご注意」をご使用前によくお読みください。

絵表示について

この取扱説明書では、製品を安全に正しくお使いいただき、あなたや他の人々への危害や財産への損害を未然に防止するためにいろいろな絵表示をしています。

その表示と意味は次のようになっています。

内容を理解してから、本文をお読みください。

	警告	この表示を無視して、誤った取扱をすると、人が死亡または重傷を負う可能性が想定される内容です。
	注意	この表示を無視して、誤った取扱をすると、感電やその他の事故によりけがをしたり、周辺の家財に損害を与えたりする可能性が想定される内容です。

絵表示の使用例

	△記号は、注意(危険、警告を含む)を促す内容であることを告げるものです。(左図の場合は感電注意が描かれています。)
	○記号は、禁止の行為であることを告げるものです。(左図の場合は分解禁止が描かれています。)
	●記号は、行為を強制したり指示したりする内容を告げるものです。(左図の場合は電源プラグから抜く様子が描かれています。)

※この製品の故障、誤作動、不具合などによって発生した次に上げる損害などの付随的損害補償につきましては、当社は一切その責任を負いかねますので、あらかじめご了承ください。

- ・運転する方は、運転中はテレビ、ビデオを絶対に見ないでください。また運転中に本機の操作をしないでください。交通事故の原因となります。
- ・本製品の電源はDC12V(マイナスアース車)専用です。家庭で見るとの改造は絶対に行わないでください。
- ・本製品は日本国内専用です。海外ではシステムが異なるため使用できません。
- ・本製品は車載器専用となります。

1

安全上のご注意

	表示された電源電圧以外では使わない	本機はDC12V専用です。異なる電源電圧で使うと火災、感電の原因となります。
	水をかけたり、濡らしたりしない	本機の中に水分が入ると火災や感電の原因となります。風呂、シャワー室等の水のかかる場所では使わないでください。
	運転の妨げになる場所に設置しない	前方や後方の視界を妨げる場所、運転操作に支障をきたす場所、同乗者に危険を及ぼす場所に設置しないでください。交通事故の原因となります。
	エアバックに注意	エアバックが装着された車の場合、作動の妨げにならない場所に取り付けください。エアバック作動時、思わぬケガを負う危険性があります。
	内部温度を上げないように注意する	通風孔をふさがない。布などをかけない。シートやマット等の柔らかい物の上に置かない。発火や感電の原因となることがあります。
	分解、改造、修理はしない	本体を分解、改造、修理はしないでください。修理は販売店にご相談ください。ケースを開けるとやけど・感電の原因となります。
	電源コードは大切に	電源コードに傷つけたり、加工したり、無理に曲げたり、ねじったり、引っ張ったり、加熱したりしないでください。コードが破損して火災・感電の原因となります。付属のコード以外使用しないでください。
	内部に金属や燃えやすいものを入れない	ヘアピンやコイン等を本機の上に置くと通風孔から内部に入り、ショートして火災や感電の原因となります。
	取り付けは専門技術者に依頼する	取り付けと配線は専門技術者と経験が必要となります。
	正しく配線を行ってください。	誤った配線をするとう火災や事故の原因となります。特にリード線がネジやシートレールの可動部にかかまさないよう固定してください。
	雷が鳴り出したら	本機や電源プラグに触れないでください。感電の恐れがあります。
	高温にご注意	高温度が発生するヒーターなどの側に設置しないでください。火災・故障・変形の原因となります。
	電源ケーブルは定期的には掃除、点検する	電源ケーブルのカプラー部分を定期的に点検し、付着したホコリや汚れ等を拭きとってください。汚れにより発熱し、火災の原因となることがあります。
	配線場所に気を付ける	コード類は運転操作や乗り降りの妨げにならない場所に配線してください。ステアリング、シフトレバー、ブレーキペダル、足等に巻き付いて交通事故やケガの原因となります。

2

安全上のご注意

	運転中は画面を見たり、操作しない	運転者が画面を見る時は必ず安全な場所に停車させ、サイドブレーキを引いてからご覧ください。走行中の使用は重大な事故の原因となります。
	故障や異常のまま使用しない	煙が出ている、異様なにおいが出たら電源コードを抜き、販売店に修理または点検を依頼してください。そのまま使用すると火災や感電の原因となります。
	液晶パネルを強く押さない	パネルを強く押ししたり、落下させたり、強い衝撃を与えたと液晶パネルが破損する危険性があります。
	決められたヒューズを使用する	必ず規定のヒューズ(本製品は1A)をご使用ください。規定外のヒューズを使用すると、火災や故障の原因となることがあります。
	モニターの向きを変える時は、スタンドを抑えてゆっくりと動かしてください。	可動範囲を超えて無理に動かすと、スタンドを破損させる恐れがあります。
	配線にご注意	本機の取付やアース配線にステアリング、ブレーキ系統、燃料タンク等の保安部品のボルトやナット、ネジは絶対に使用しないでください。制動不良や事故、発火の原因となります。
	安定した場所に固定する	固定せず不完全な所に置くと、急ブレーキの時、思わぬケガや損害を負う危険があります。必ず固定してお使いください。
	配線上の注意	指定以外の配線を使ったり、一箇所から集中して電源を取り過ぎると火災ややけどの原因となります。また、電源供給回路が損傷することがあります。
	配線にご注意	指定以外の配線を使ったり、一箇所から集中して電源を取り過ぎると火災ややけどの原因となります。また、電源供給回路が損傷することがあります。
	配線上の注意	指定以外の配線を使ったり、一箇所から集中して電源を取り過ぎると火災ややけどの原因となります。また、電源供給回路が損傷することがあります。
	配線上の注意	指定以外の配線を使ったり、一箇所から集中して電源を取り過ぎると火災ややけどの原因となります。また、電源供給回路が損傷することがあります。

3

取扱説明書について

- 本書の内容の一部または全部を無断で転載する事を禁じます。
- 本書の内容及び説明している情報は、予告無く改善のため変更される場合があります。予めご了承ください。
- 本書の内容には万全を期しておりますが、万一疑問な点や誤り、記載ミス、記載漏れなどが御座いましたら、弊社までご連絡をお願いいたします。
- 弊社では本製品を運用した結果の影響については、3項目にかかわらず、責任を負いかねますので、予めご了承ください。
- 本書で指示記載してある内容を無視した行為や、誤った操作によって生じた障害や損害については、保証期間内であっても弊社では責任を負いかねますので、予めご了承ください。また、いかなる場合におきましても本製品以外の保証(取付工賃など)に関しましては、一切負担を致しかねますので、予めご了承ください。

お手入れについて

- 本体及び液晶パネル表面が汚れたときは、柔らかい布で軽くふき取ってください。パネル表面は傷つきやすいので十分ご注意ください。
- 汚れがひどいときは、中性洗剤を水でうすめ、柔らかい布に含ませて固く絞ってから拭き取り、乾いた柔らかい布で仕上げてください。
- スプレー式洗剤などは使用しないでください。水分が内部に入ると本製品の故障の原因となります。
- 殺虫剤・ベンジン・シンナー等揮発性のものは付着させないでください。変形・変色・故障の原因となります。
- 液晶パネル正面を直射日光に長時間さらさないようご注意ください。故障の原因となります。

4

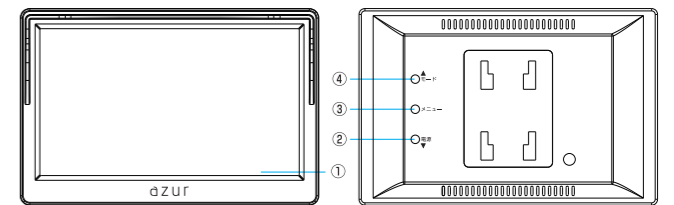
商品構成一覧表

本機には、次のものが同梱されています。設置、接続の前にご確認ください。万が一、足りない場合や破損していた場合は、すぐに販売店または購入先までご連絡ください。

■モニター本体		■電源ケーブル	
■スタンド		■取扱説明書	
■保証書			

5

各部のはたらき



1	液晶画面
2	電源ボタン/DOWNボタン 電源オフの状態、短く押すと、電源がオンとなります。電源オンの状態で、2秒くらい長押しすると、電源がオフとなります。メニュー画面のとき、設定項目の値をマイナス側に調整します。 ※メニュー画面操作中に、電源オフの操作ができません。
3	メニューボタン メニューを表示/非表示します。設定項目を切り替えます。何も操作しないと、約5秒後にメニューが消えます。
4	入力切り替えボタン/UPボタン モニターの映像入力モードを切り替えます。メニュー画面のとき、設定項目の値をプラス側に調整します。

6

本機メニューについて

本体後ろのメニューボタンを押すと、本機のメニューが表示されます。
本機の設定メニューは下表のような構成になっています。

設定項目	設定値	初期値
明るさ	0~100	50
コントラスト	0~100	50
彩度	0~100	50
モード	16:9/4:3	16:9
言語	日本語/ENGLISH/中文	日本語
バージョン	バージョン情報を表示します	-
リセット	-	リセットすると全ての設定値を初期値に戻します

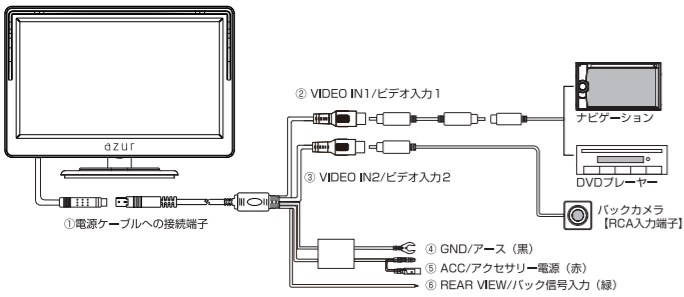
- 明るさを設定します。
- コントラストを設定します。
- 彩度を設定します。
- アスペクト比を設定します。
- 本体言語を設定します。

7

接続方法

外部機器の接続

付属の電源ケーブルをモニターに接続します。
このケーブルは以下のようにTVチューナーやDVDプレーヤー等を接続します。
全ての接続が完了してから、電源入力端子に電源を接続してください。



- ① 電源ケーブルへの接続端子
モニター側の端子に接続します。端子のマークに合わせてから接続してください。
 - ② VIDEO IN1/ビデオ入力1
お手持ちのTVチューナーやDVDプレーヤーなどを接続します。
 - ③ VIDEO IN2/ビデオ入力2
バックカメラなどを接続します。
 - ④ GND/アース (黒)
マイナス (黒線: ボディーアース) を車のシャーシ (金属部分) へ確実に取り付けてください。
 - ⑤ ACC/アクセサリ電源 (赤)
電源+12V (ACC/アクセサリ電源) を、圧着端子等を利用して確実に取り付けてください。
 - ⑥ REAR VIEW/バック信号入力 (緑)
車のギアをバックに入れたときに+12Vが流れる箇所へ確実に取り付けてください。
- ※ 本製品でバックカメラの映像を自動切り替えにするときのみ使用します。
※ バックカメラを自動切り替えにすると、VIDEO IN2/ビデオ入力2にカメラを接続してください。

使いかた

- ① エンジンを始動させます。
- ② 「VIDEO1」に映像信号を入力すると、「VIDEO1」に接続した機械の映像が映ります。
- ③ バック信号入力ケーブルを接続している場合、車のギアをバックに入れたと、「VIDEO2」に接続したリアカメラの映像が映ります。
● 「VIDEO1」の映像が映っていても「VIDEO2」の映像に切り替わります。
● 車のギアをバック以外にすると「VIDEO1」の映像に戻ります(リバース運動機能が優先されます)。

8

取り付けについて

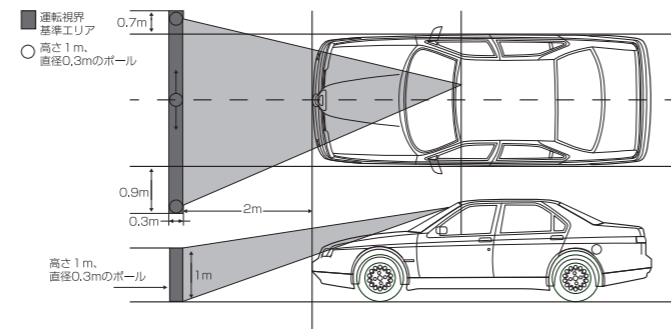
▲ 注意: 取り付けの前に!

- ・本製品は、取り付け時や配線処理時に専門の知識や工具が必要になります。また、取り付け状況やお車によっては製品本体や内装材の脱落、車両破損などが生じる場合がありますので、取り付け前にお車の状況を十分にご確認いただき、取り付けの際には十分ご注意ください。
- ・いずれの場合におきましても、取り付け時および使用中に生じた車両への破損、損害、お使いになる方やお客さまへの損害に関しましては、弊社では一切の責任を負いかねます。

▲ 警告: ご注意ください!

- ・本機を取り付ける時には、必ず水平な場所を選び、サイドブレーキをかけ、エンジンを必ずオフにしてから行ってください。
- ・本製品をダッシュボードなど運転者の視界内に設置する場合は、下記の図を参照の上、保安基準に従って設置してください。保安基準に抵触した場合、自動車検査登録に合格できない可能性や思わぬ事故の恐れがあります。

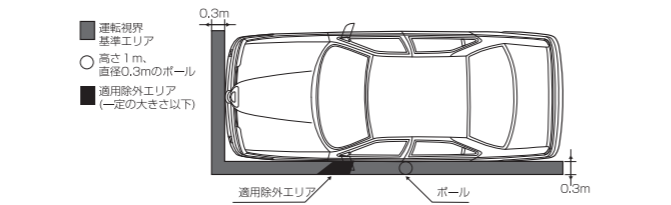
- 前方視界に関して
運転者が通常の運転状態における視点において、下図のポールが直接確認できるように取り付けてください。



9

取り付けについて (つづき)

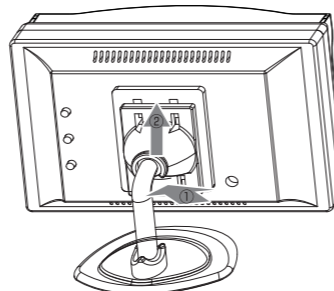
- 直前側方視界に関して
運転者が通常の運転状態における視点において、下図のポールが直接またはミラーやカメラ画像で確認できるように取り付けてください。



- ・本機はDC12V専用です。トラックなどの異なる電源電圧では使用できません。
- ・配線をする時は、車両配線用コード以外で延長しないでください。コード被膜が破れ、製品の故障や火災、感電の原因となります。
- ・車体やネジ部分、シートなどの可動部に、配線を挟み込まないようにご注意ください。
- ・取り付けは、専門知識と技術のある販売店または専門業者にご相談、ご依頼ください。

モニタースタンドの取り付け方法

- ① スタンドの突起をモニター本体裏面のみぞにはめ込みます。



- ② モニター本体裏面のレールに合わせて、「ガチッ」と音がするまで入れます。

10

仕様書

商品名	5インチオンダッシュモニター
型番	OMX-5017
画面	5インチ液晶
視野角度	左右60° / 上40° / 下60°
解像度	480×272
映像入力	AV-IN × 2
使用電圧	DC12V (マイナスアース車)
消費電力	約3W
使用温度	0℃~+50℃
保存温度	-10℃~+60℃
本体サイズ	約125(W)×83(H)×19(D)mm
本体重量	約130g
カラー	ブラック
商品内容	<ul style="list-style-type: none"> ・モニター本体 ・電源ケーブル ・取扱説明書 ・保証書 ・スタンド

▲ ご注意

本機の仕様及び外観は、改良のため予告無く変更することがありますので、ご了承ください。

11

故障かなと思ったら

- 修理を依頼する前に以下の内容を確認してください。

こんなとき	ここを確認してください
電源が入らない	<ul style="list-style-type: none"> ・各接続のコネクターは完全に接続されていますか? ・+12V ACC(赤線)は正しく接続されていますか? ・アース(黒線)は車両金属部分へ取り付けられていますか? ・ヒューズボックス内のヒューズは切れていませんか?
映像が出ない	<ul style="list-style-type: none"> ・各接続のコネクターは完全に接続されていますか? ・映像の入力切替は正しい設定になっていますか?
映像の映りが悪い 色が薄い・暗い	<ul style="list-style-type: none"> ・明るさ、コントラストなどを調整してください。 ・後方からのライトや光の具合によっては見にくい場合があります。 ・映像入力ケーブルが極端に長くなっていませんか?

▲ ご注意

- ・症状が改善しない場合や上記以外の症状に関しましては、お買い上げの販売店にご相談ください。
- ・お客様による修理は大変危険です。絶対におやめください。

azur

販売元:株式会社イノベイティブ販売

〒343-0003 埼玉県越谷市船渡68-8

●お問い合わせはサービスセンターへ

電話…048-970-5027

※電話受付時間(土日祝祭日除く)

平日 9:00~12:00 13:00~17:00

<http://www.innovativesale.co.jp/>

8

12