

ソフトウェアアップデートプログラムご提供のお知らせ

はじめに

このアップデートプログラムは、お客様ご自身にてファイルをパソコンにダウンロード（無償）し、SDカードを介してDRT-200MA本体のプログラムをアップデートしていただくものです。

アップデート内容

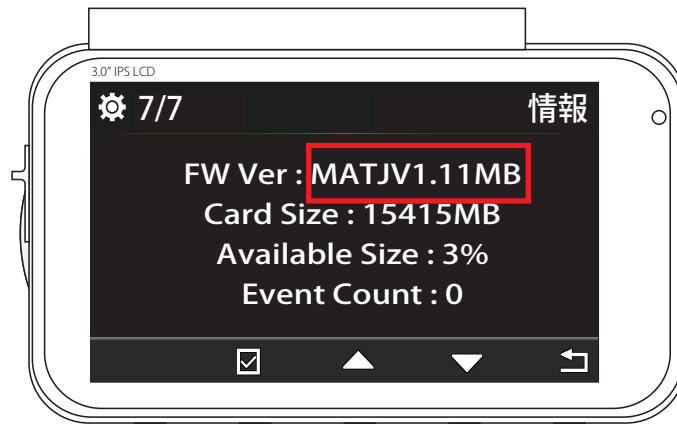
＜症状の改善＞

電源オンした直後のオープニング画面表示中に、電源をオフまたはエンジンオフした場合、電源が切れなくなる場合があります。

バージョンの確認方法

以下の手順に従って、ご使用のバージョンをご確認ください。

1. ACCをONにした後、DRT-200MAの電源をオンにします。
2. 録画停止ボタンで録画を停止します。
3. メニューボタンを押して、メニュー画面を表示します。
4. ▲(UP) または ▼(DOWN) を押して、情報を選択します。
5. 情報画面に表示されている**赤枠**のバージョン数字部分をご確認ください。



バージョン数字	バージョンの状態
～1.12	アップデートを実施してください。
1.13 以降	アップデートの必要はありません。

ソフトウェアアップデート方法

ご用意いただくもの

容量が 16GB 以上ある microSDHC カード（同梱している microSDHC カードでも可）

※FAT32 のもの。DRT-200MA にて「SD カードフォーマット」を実行すれば問題ありません

※SD カードには相性問題が存在するため、正常にアップデートできない場合があります。その場合は違う SD カードで再度お試しください

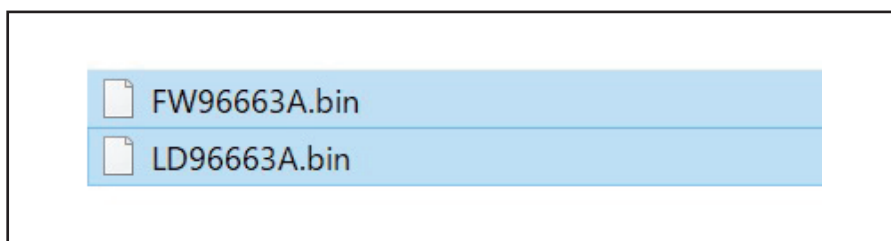
アップデートプログラムをダウンロードする

1) SD カードの中身は空にしてください。ファイルがあると正しくアップデートができない場合があります。

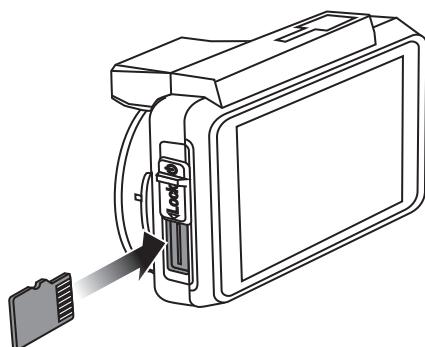
2) 下記のダウンロードリンクからデータをダウンロードします。

http://www.innovativesale.co.jp/software/drt-200ma_brillio/MATLV1.13MBP.zip

3) ダウンロードした「FW-20201223-MATLV1.13MBP.zip」を実行し、解凍された 2 つのデータ、「FW96663A.bin」と「LD96663A.bin」を SD カードのルート上に保存してください。



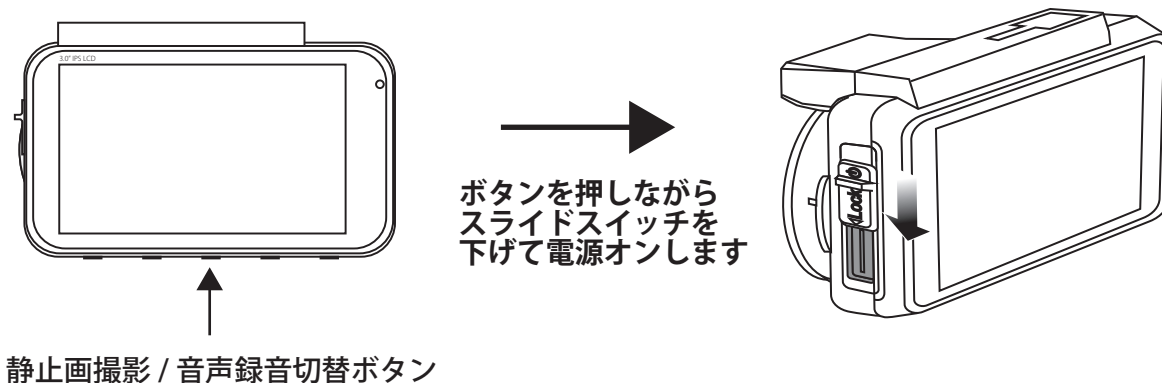
4) microSD カードを本体に挿入します。



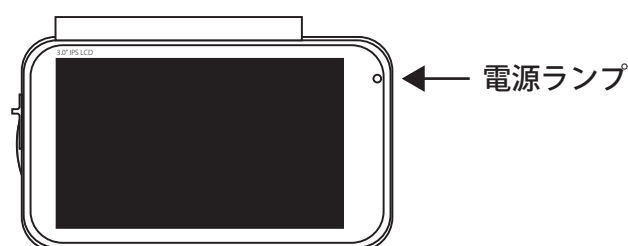
5) 車のエンジンをかけます（ACC ON）。

6) 本体の電源ランプがオレンジ色に点灯していることを確認してください。

7) 本体ボタンの「静止画撮影 / 音声録音切替ボタン」を押しながら、スライドスイッチを下方向へ下げます。



8) 電源ランプが緑→赤→緑→赤と交互に点滅したらボタンを離してください。

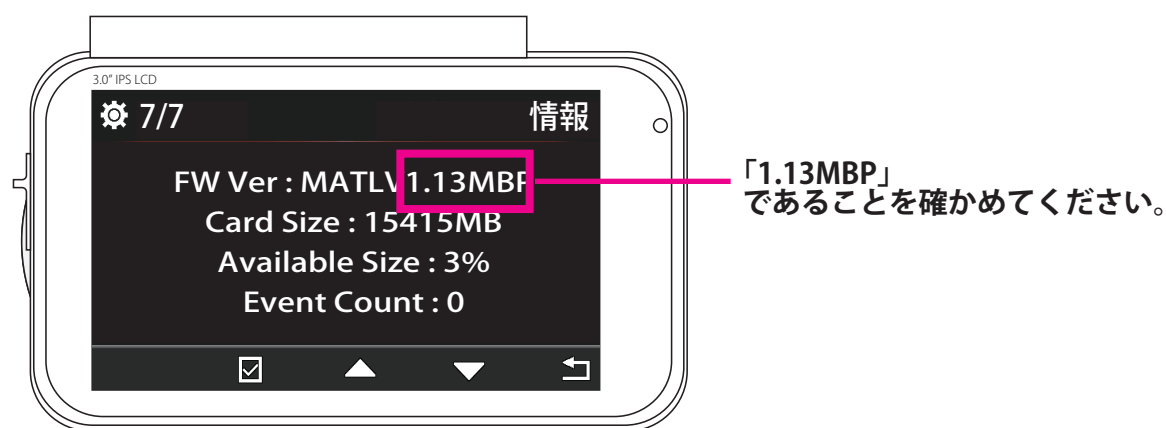


8) 電源ランプがオレンジ色が点灯し、約 10 秒経過すると、電源ランプが消えます。

9) その後、自動的に再起動します。

10) 再起動したら、アップデート完了となります。

11) アップデート完了後、再度、バージョンを確認して、数字部分が以下になっていることを確認してください。



バージョンアップがうまくできない場合は、microSD カード内のデータの確認をしてください。
また、手順 4 から再度やり直してください。

●お問い合わせはサービスセンターへ

電話受付時間 平日 9:00~12:00、13:00~17:00(土日祝祭日、弊社休業日は除く)

▼電話でのお問い合わせ
048-970-5027 (通話料がかかります)

▼メールでのお問い合わせ
cs@innovativesale.co.jp